

Q.tà	Descrizione
------	-------------

1	<b>SCALA2 3-45</b>
---	--------------------



Attenzione: le foto e i disegni sono solo indicativi

Codice prodotto: [93013252](#)

Grundfos SCALA2 is a fully integrated, self-priming, compact waterworks for pressure boosting in domestic applications.

SCALA2 incorporates integrated speed control, enabling perfect pressure at the taps, meaning that the pump performance automatically adjusts according to demand.

SCALA2 can be installed in three easy steps:

1. Connect the pipes.
2. Prime the pump.
3. Plug the pump into the power outlet, and the pump starts.

Grundfos SCALA2 has all the components necessary to ensure comfortable pressure:

- intelligent controller
- integrated speed-controlled drive
- integrated tank
- integrated sensors
- integrated inlet and outlet valves.

SCALA2 features self-priming which enables the pump to extract water from a level below the pump.

Once adequately primed, the pump is capable of effortlessly lifting water from depths down to 8 meters in less than 5 minutes.

The pump moreover guarantees a dependable water supply in situations where there is a risk of dry running and leakages in the inlet hose or pipes, thereby enhancing the overall reliability of the system.

In the event of dry running, water shortage, extreme temperature or if the pump becomes blocked due to seizure or overload, the pump automatically shuts down, preventing damage or motor burnout.

The pump features an automatic reset function.

In case of dry running or similar alarm, the pump stops.

The pump attempts to restart every 5 minutes for a total of 8 times.

After the 8th attempt, a new restart attempt occurs every 24 hours.

The automatic reset function can be deactivated.

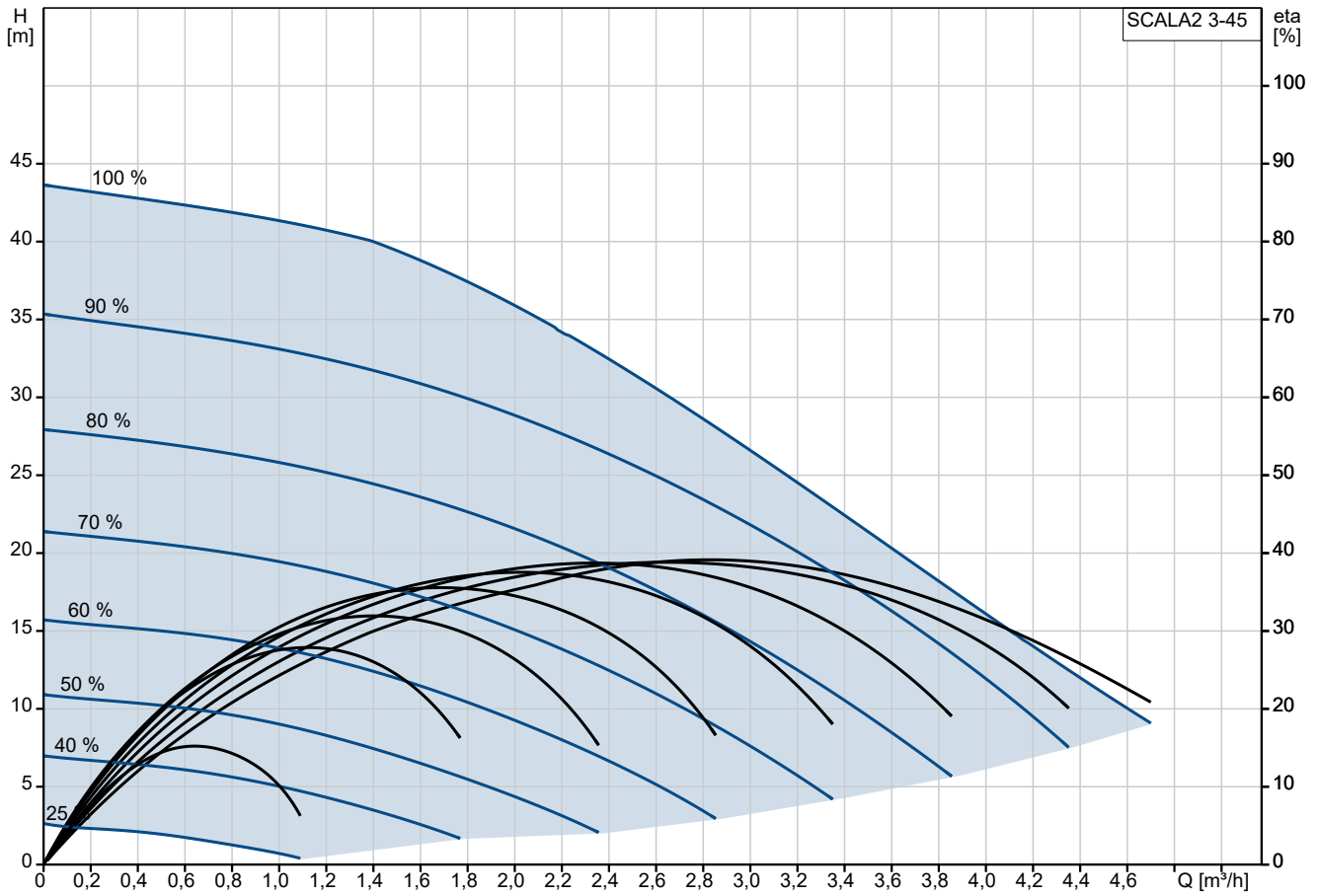
Thanks to its hydraulic design, permanent-magnet motor and water cooling, the pump is extremely low-noise, 44 dB(A) in typical use, which makes it suitable for indoor as well as outdoor use. Maximum noise level at full load is 53 dB(A).

The built-in pressure tank reduces the number of starts and stops in case of leakages in the pipe system, thereby prolonging the lifetime of the pump.

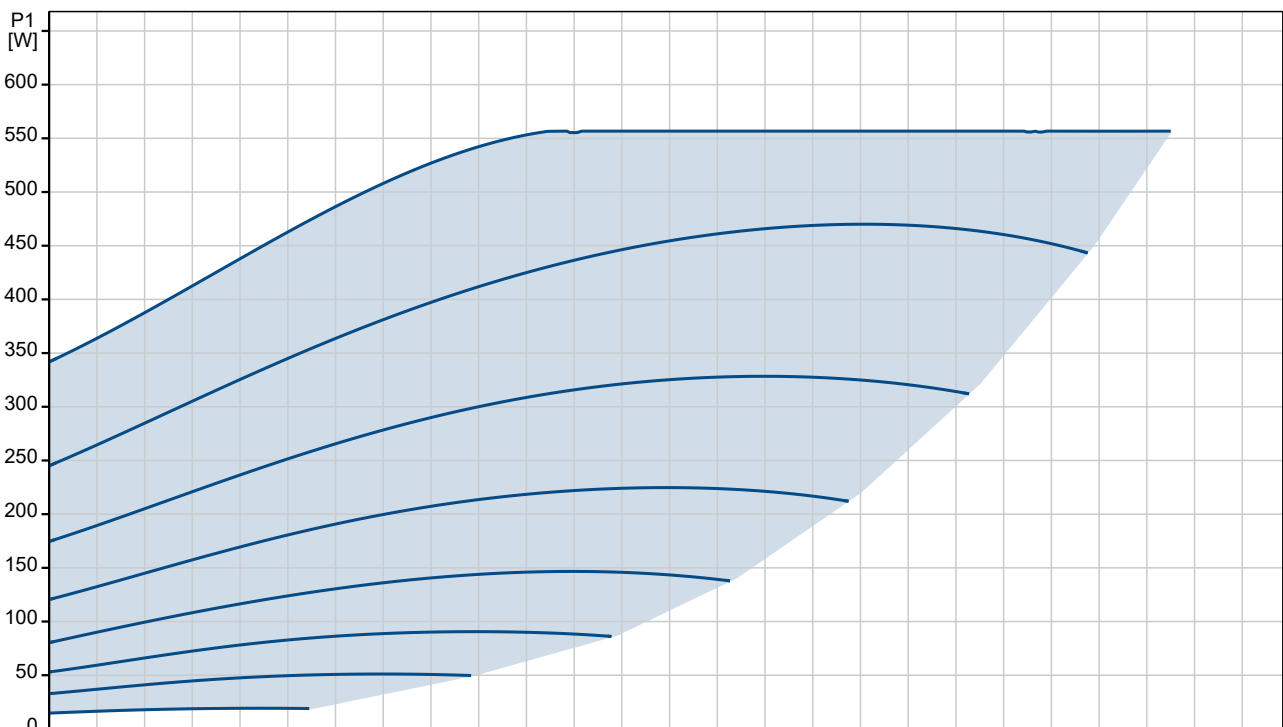
**Q.tà** **Descrizione**

1	<p><b>Controlli:</b> Tipo di connettore: Type E/F (CEE7/7)</p> <p><b>Liquido:</b> Liquido pompato: Acqua Gamma temperatura del liquido: 0 .. 45 °C Temperatura del liquido durante il funzionamento: 20 °C Densità: 998.2 kg/m<sup>3</sup></p> <p><b>Tecniche:</b> Portata nominale: 3 m<sup>3</sup>/h Portata max: 4.6 m<sup>3</sup>/h Prevalenza: 27 m Tenuta meccanica primaria: Carbon/Ceramic Approvazioni: CE,VDE,MORO,UKCA,KC,SEPRO,AAA Approvazioni per acqua potabile: WRAS,ACS Tolleranza della curva: ISO9906:2012 3B Velocità max. pompa: 5200 giri/min</p> <p><b>Materiale:</b> Corpo pompa: Composite Pump housing: NORYL FE1630PW PPE+PS-GS30 Girante: Composite NORYL FE1630PW PPE+PS-GS30</p> <p><b>Installazione:</b> Limite temperatura ambiente: 0 .. 55 °C Max pressione di funzionamento: 10 bar Pressione in aspirazione max: 6 bar Attaccato tubo standard: EN 10226-1 Tipo di attacco ingresso: R Tipo di mandata: R Dimensione della connessione di entrata: 1 inch Dimensione della connessione di uscita: 1 inch</p> <p><b>Dati elettrici:</b> Potenza ingresso P1: 550 W Potenza nominale - P2: 0.45 kW Frequenza di rete: 50 / 60 Hz Tensione nominale: 1 x 200-240 V Minimum current consumption: 0.01 A Consumo massimo di corrente: 2.8 A Classe di protezione (IEC 34-5): X4D Classe di isolamento (IEC 85): F Lunghezza cavo elettrico: 1.5 m Spina di alimentazione: Schuko plug</p> <p><b>Altro:</b> Peso netto: 9.8 kg Peso lordo: 12.1 kg Volume imballo: 0.043 m<sup>3</sup> Range di temperatura di stoccaggio: -40 .. 70 °C N. VVS danese: 385183245 Finlandese: 4732548 N. NRF norvegese: 1365593 Nazione di origine: RS Tariffa convenzione n.: 84137075</p>
---	--

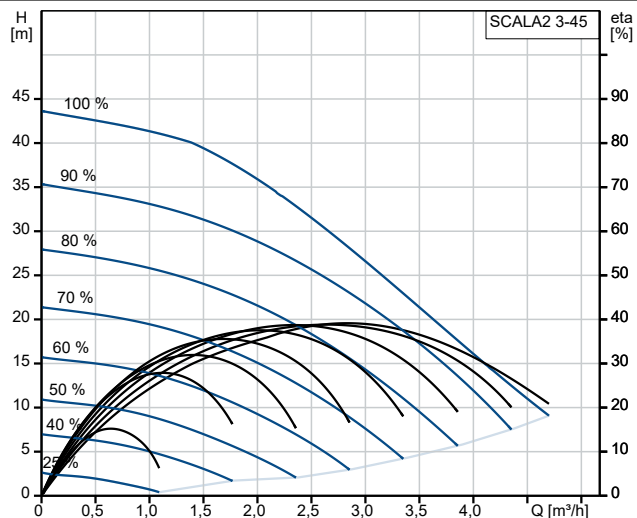
## 93013252 SCALA2 3-45



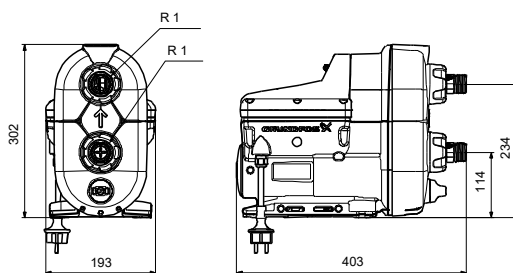
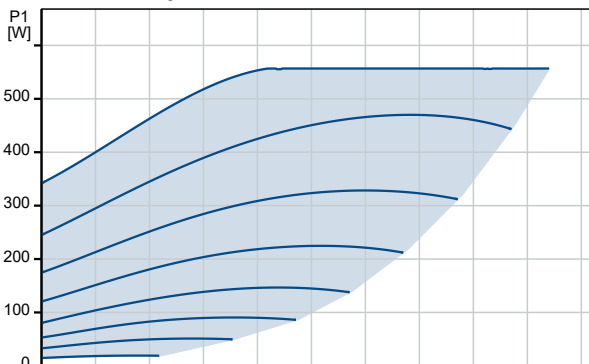
Liquido pompato = Acqua  
 Temperatura del liquido durante l'esercizio = 20 °C  
 Densità = 998.2 kg/m³



Descrizione	Valore
<b>Informazioni generali:</b>	
Nome prodotto:	SCALA2 3-45
Codice prod.:	93013252
Codice EAN:	5715122954975
<b>Tecniche:</b>	
Portata nominale:	3 m³/h
Portata max:	4.6 m³/h
Prevalenza:	27 m
Prevalenza max:	45 m
Tenuta meccanica primaria:	Carbon/Ceramic
Approvazioni:	CE, VDE, MORO, UKCA, KC, SEP RO, AAA
Approvazioni per acqua potabile:	WRAS, ACS
Tolleranza della curva:	ISO9906:2012 3B
Modello:	2
Velocità max. pompa:	5200 giri/min
<b>Materiale:</b>	
Corpo pompa:	Composite
Pump housing:	NORYL FE1630PW PPE+PS-GS30
Girante:	Composite
Girante:	NORYL FE1630PW PPE+PS-GS30
Codice materiale:	A
<b>Installazione:</b>	
Limite temperatura ambiente:	0 .. 55 °C
Max pressione di funzionamento:	10 bar
Pressione in aspirazione max:	6 bar
Attaccato tubo standard:	EN 10226-1
Tipo di attacco ingresso:	R
Tipo di mandata:	R
Dimensione della connessione di entrata:	1 inch
Dimensione della connessione di uscita:	1 inch
<b>Liquido:</b>	
Liquido pompato:	Acqua
Gamma temperatura del liquido:	0 .. 45 °C
Temperatura del liquido durante il funzionamento:	20 °C
Densità:	998.2 kg/m³
<b>Dati elettrici:</b>	
Potenza ingresso P1:	550 W
Potenza nominale - P2:	0.45 kW
Frequenza di rete:	50 / 60 Hz
Tensione nominale:	1 x 200-240 V
Minimum current consumption:	0.01 A
Consumo massimo di corrente:	2.8 A
Classe di protezione (IEC 34-5):	X4D
Classe di isolamento (IEC 85):	F
Lunghezza cavo elettrico:	1.5 m
Spina di alimentazione:	Schuko plug
<b>Controlli:</b>	
Tipo di connettore:	Type E/F (CEE7/7)
<b>Altro:</b>	
Peso netto:	9.8 kg
Peso lordo:	12.1 kg
Volume imballo:	0.043 m³
Regione di vendita:	Europe



Liquido pompato = Acqua  
 Temperatura del liquido durante l'esercizio = 20 °C  
 Densità = 998.2 kg/m³





Nome Società:

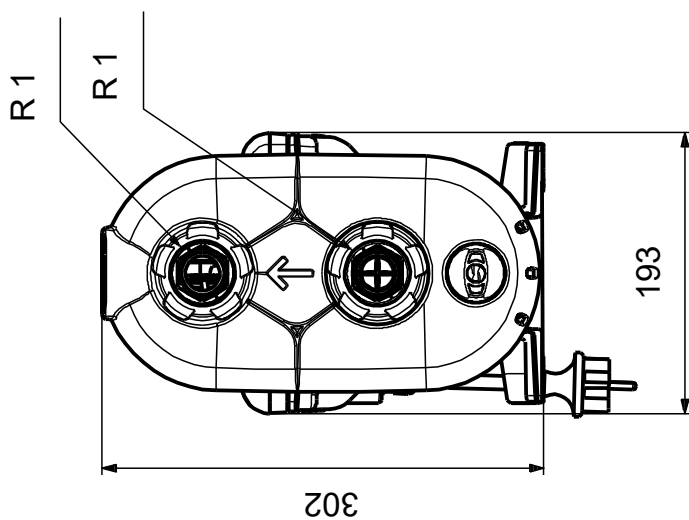
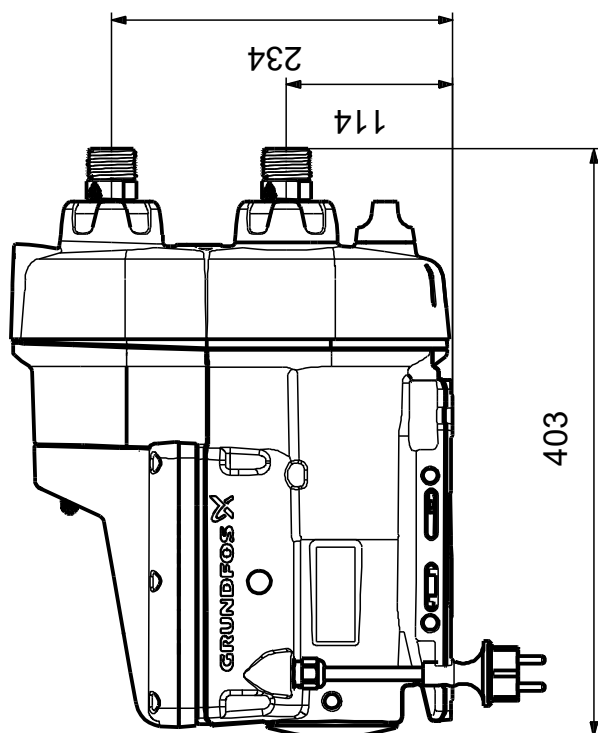
Creato da:

Telefono:

Data: 04/06/2024

Descrizione	Valore
Range di temperatura di stoccaggio:	-40 .. 70 °C
N. VVS danese:	385183245
Finlandese:	4732548
N. NRF norvegese:	1365593
Nazione di origine:	RS
Tariffa convenzione n.:	84137075

## 93013252 SCALA2 3-45



Nota: tutte le misure sono in mm se non diversamente specificato.  
Attenzione: il disegno dimensionale semplificato non mostra tutti i dettagli.