

**Q.tà** | **Descrizione**

1 | **Unilift AP12.40.04.A1**



Attenzione: le foto e i disegni sono solo indicativi

Codice prodotto: [96011018](#)

Pompa da drenaggio sommersibile Pompa sommersibile in acciaio inox monogirante con bocca di mandata verticale . Motore elettrico con classe di isolamento F e protezione termica incorporata con cuscinetti a sfera prelubrificati a vita. La pompa è completa di griglia di aspirazione e interruttore di livello per il funzionamento automatico. La girante è del tipo Semi-aperta con diametro massimo corpi solidi fino a 12 mm ed è adatta per il pompaggio di acque piovane superficiali, acque di infiltrazione, acque di scarico chiare e similari. La pompa ha una doppia tenuta meccanica e una camera d'olio intermedia riempita con olio speciale atossico. Il continuo raffreddamento del motore viene garantito dallo stesso liquido pompato : sul tubo in acciaio inox che convoglia il flusso dal corpo pompa alla bocca di mandata sono stati ricavati dei fori che permettono al liquido la circolazione intorno alla cassa motore interna. La pompa viene fornita pronta per l'uso completa di maniglia per il trasporto e cavo elettrico di alimentazione di 10 m. Il cavo è collegato sulla testa pompa tramite una speciale spina che ne consente l'eventuale sostituzione senza dover smontare la pompa. Una guarnizione in PTFE inserita sulla spina di collegamento del cavo ne garantisce la tenuta stagna prevenendo la formazione di umidità negli avvolgimenti di statore.

**Liquido:**

Liquido pompato: Qualsiasi fluido Newtoniano  
Gamma temperatura del liquido: 0 .. 55 °C  
Densità: 998.2 kg/m<sup>3</sup>

**Tecnico:**

Tipo di girante: Semi-aperta  
Dimensione max delle particelle: 12 mm

**Materiali:**

Corpo pompa: Acciaio inox  
DIN W.-Nr. 1.4301  
AISI 304  
Girante: Acciaio inox  
DIN W.-Nr. 1.4301  
AISI 304

**Installazione:**

Mandata pompa: Rp 1 1/2  
Profondità max. di installazione: 7 m

**Dati elettrici:**

Tipo di motore: PSC  
Potenza assorbita - P1: 0.7 kW  
Frequenza di rete: 50 Hz  
Tensione nominale: 1 x 230 V

**Q.tà** | **Descrizione**

Corrente nominale: 3 A  
Cos phi - fattore di potenza: 0.99  
Velocità nominale: 2770 giri/min  
Capacità condensatore - marcia: 12 µF/400 V  
Classe di protezione (IEC 34-5): IP68  
Classe di isolamento (IEC 85): F  
Lunghezza del cavo: 10 m  
Tipo di spina del cavo: SCHUKO

**Altri:**

Peso netto: 10.5 kg  
Peso lordo: 11.5 kg  
N. VVS danese: 391313301  
N. RSK svedese: 5885771  
Finlandese: 4822511  
N. NRF norvegese: 9045603  
Nazione di origine: HU  
Tariffa convenzione n.: 84137021

Descrizione	Valore
-------------	--------

**Informazioni generali:**

Nome prodotto:	Unilift AP12.40.04.A1
Codice prod.:	<a href="#">96011018</a>
Codice EAN:	5700390901578
	5700390901578

**Tecnico:**

Portata massima:	3.89 l/s
Testata max:	10 m
Tipo di girante:	Semi-aperta
Dimensione max delle particelle:	12 mm

**Materiali:**

Corpo pompa:	Acciaio inox DIN W.-Nr. 1.4301 AISI 304
Girante:	Acciaio inox DIN W.-Nr. 1.4301 AISI 304

**Installazione:**

Mandata pompa:	Rp 1 1/2
Profondità max. di installazione:	7 m
Inst. cam.a asciutta/sommersa:	D/S
Installazione:	orizzontale o verticale

**Liquido:**

Liquido pompato:	Qualsiasi fluido Newtoniano
Gamma temperatura del liquido:	0 .. 55 °C
Densità:	998.2 kg/m <sup>3</sup>

**Dati elettrici:**

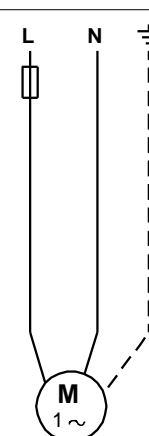
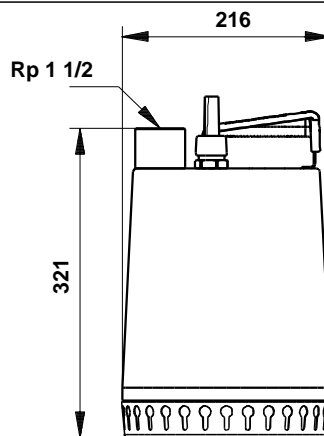
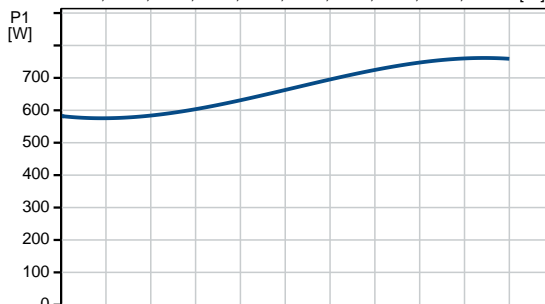
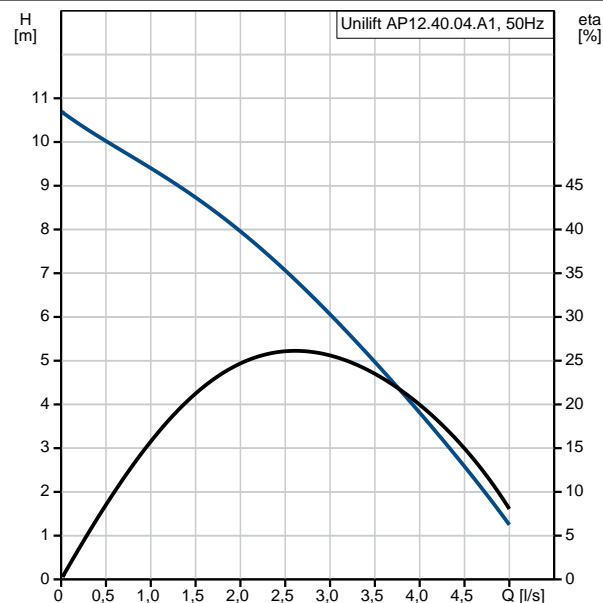
Tipo di motore:	PSC
Potenza assorbita - P1:	0.7 kW
P2:	0.4 kW
Frequenza di rete:	50 Hz
Tensione nominale:	1 x 230 V
Corrente nominale:	3 A
Cos phi - fattore di potenza:	0.99
Velocità nominale:	2770 giri/min
Capacità condensatore - marcia:	12 µF/400 V
Classe di protezione (IEC 34-5):	IP68
Classe di isolamento (IEC 85):	F
Protez. motore:	CONTATTO
Protezione termica:	interna
Lunghezza del cavo:	10 m
Tipo di spina del cavo:	SCHUKO

**Controlli:**

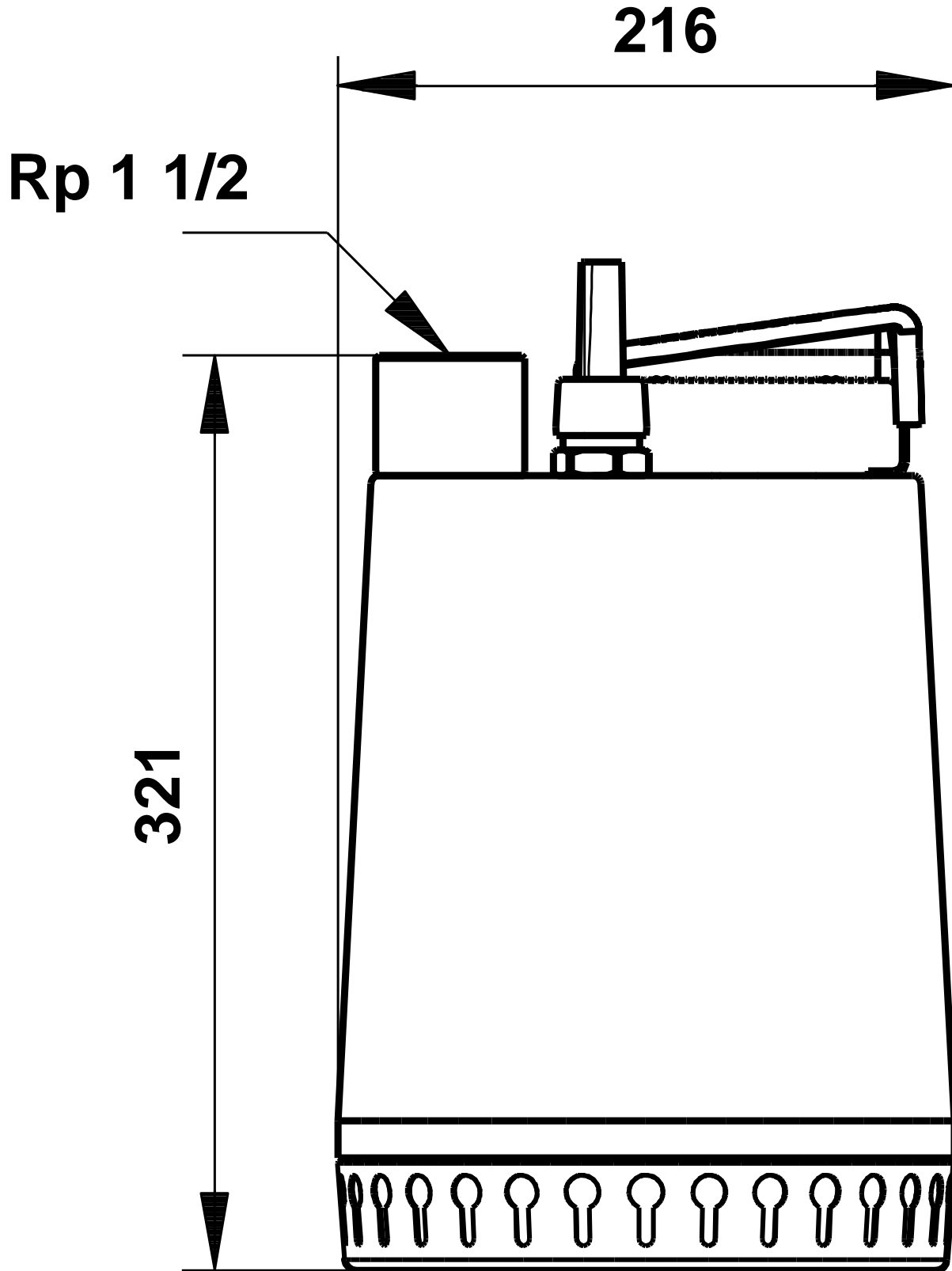
Interruttore di livello:	Galleggiante
--------------------------	--------------

**Altri:**

Peso netto:	10.5 kg
Peso lordo:	11.5 kg
N. VVS danese:	391313301
N. RSK svedese:	5885771
Finlandese:	4822511
N. NRF norvegese:	9045603
Nazione di origine:	HU
Tariffa convenzione n.:	84137021



**96011018 Unilift AP12.40.04.A1 50 Hz**



Nota, tutte le misure sono in mm se non diversamente specificato. Attenzione: il disegno dimensionale semplificato non mostra tutti i dettagli.