

Q.tà Descrizione

1 CM 3-5 A-R-A-E-AVBE C-A-A-N



Codice prodotto: [96806804](#)

Pompa centrifuga compatta, affidabile, orizzontale, multistadio, con bocca di aspirazione radiale e bocca di scarico. L'albero, le giranti e le camere sono realizzati in acciaio inox. Le parti dell'ingresso e dello scarico sono in ghisa. La tenuta meccanica è un O-ring di tipo speciale, non bilanciato. Il collegamento delle tubazioni è tramite filettature interne Whitworth, Rp (ISO 7/1).

La pompa è dotata di un motore asincrono 1 fasi, raffreddato ad aria, montato su piedi di appoggio.

Controlli:

Convertitore di frequenza: NONE

Liquido:

Liquido pompato: Acqua
Gamma temperatura del liquido: -20 .. 90 °C
Temperatura del liquido durante il funzionamento: 20 °C
Densità: 998.2 kg/m³

Tecnico:

Pump speed on which pump data are based: 2900 giri/min
Rated flow: 3.1 m³/h
Rated head: 34.75 m
Codice per tenuta albero: AVBE
Approvazioni: CE,WRAS,ACS,TR,EAC
Tolleranza della curva: ISO9906:2012 3B

Materiali:

Corpo pompa: Ghisa
EN-GJL-200
ASTM A48-25A
Girante: Stainless steel
EN 1.4301
AISI 304

Installazione:

Limite temperatura ambiente: -20 .. 55 °C
Max pressione di funzionamento: 10 bar
Max pressione alla temperatura citata: 10 bar / 40 °C
6 bar / 90 °C
Tipo di collegamento: Rp
Dimensione aspirazione: 1 inch
Dimensione mandata: 1 inch
Posizione uscita: 12

Dati elettrici:

Motore standard: IEC
Dim. struttura: 71B
Rated power - P2: 0.5 kW
Frequenza di rete: 50 Hz
Utilizzabile per 50/60 Hz: N

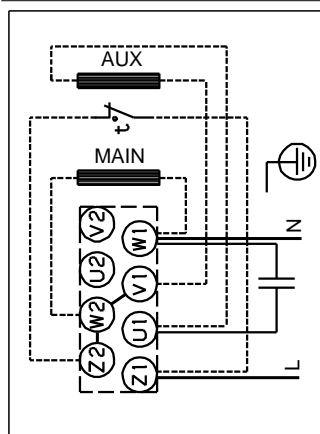
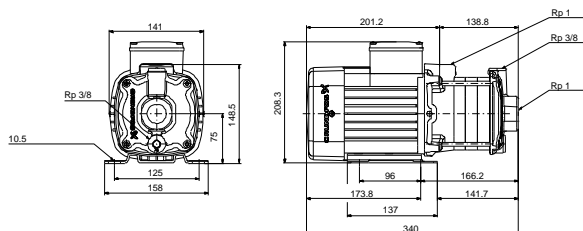
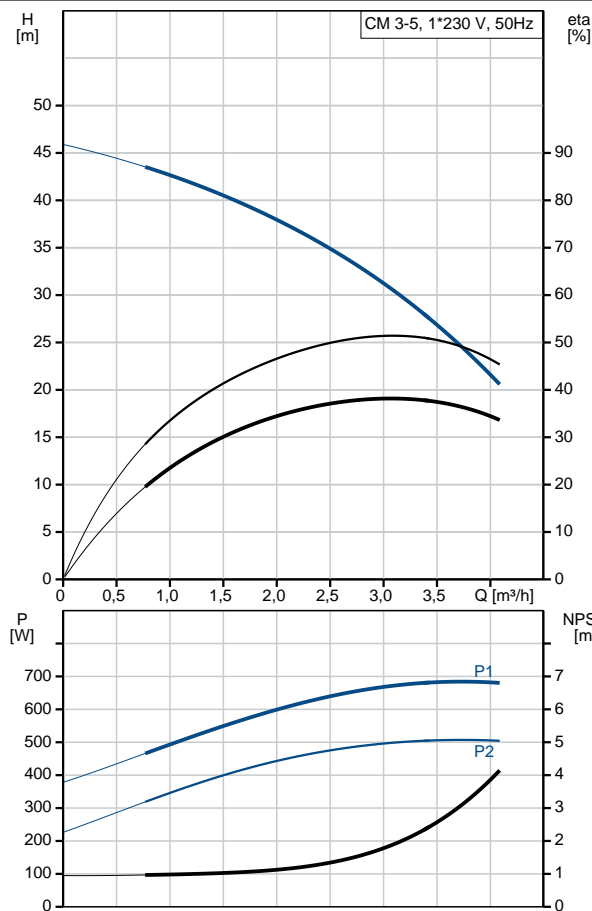
Q.tà | **Descrizione**

Numero di fase: 1
Tensione nominale: 220-240 V
Fattore assist.: 1.00
Rated current: 3.1-2.8 A
Corrente di avvio: 530-530 %
Rated speed: 2730-2740 giri/min
Classe di protezione (IEC 34-5): IP55
Classe di isolamento (IEC 85): F
Protezione motore integrata: PTO

Altri:

Posizione morsettiera: 12
Indice di efficienza minima, MEI : 0.7
Peso netto: 12.5 kg
Peso lordo: 15 kg
Nazione di origine: HU
Tariffa convenzione n.: 84137075

Descrizione	Valore
Informazioni generali:	
Nome prodotto:	CM 3-5 A-R-A-E-AVBE C-A-A-N
Codice prod.:	96806804
Codice EAN:	5700310917511 5700310917511
Tecnico:	
Pump speed on which pump data are based:	2900 giri/min
Rated flow:	3.1 m³/h
Rated head:	34.75 m
Giranti:	5
Codice per tenuta albero:	AVBE
Approvazioni:	CE, WRAS, ACS, TR, EAC
Tolleranza della curva:	ISO9906:2012 3B
Versione pompa:	A
Modello:	A
Materiali:	
Corpo pompa:	Ghisa EN-GJL-200 ASTM A48-25A
Girante:	Stainless steel EN 1.4301 AISI 304
Codice materiale:	A
Codice per gomma:	E
Installazione:	
Limite temperatura ambiente:	-20 .. 55 °C
Max pressione di funzionamento:	10 bar
Max pressione alla temperatura citata:	10 bar / 40 °C 6 bar / 90 °C
Tipo di collegamento:	Rp
Dimensione aspirazione:	1 inch
Dimensione mandata:	1 inch
Posizione uscita:	12
Codice attacco pompa:	R
Liquido:	
Liquido pompato:	Acqua
Gamma temperatura del liquido:	-20 .. 90 °C
Temperatura del liquido durante il funzionamento:	20 °C
Densità:	998.2 kg/m³
Dati elettrici:	
Motore standard:	IEC
Dim. struttura:	71B
Rated power - P2:	0.5 kW
Frequenza di rete:	50 Hz
Utilizzabile per 50/60 Hz:	N
Numero di fase:	1
Tensione nominale:	220-240 V
Fattore assist.:	1.00
Rated current:	3.1-2.8 A
Corrente di avvio:	530-530 %
Rated speed:	2730-2740 giri/min
Classe di protezione (IEC 34-5):	IP55
Classe di isolamento (IEC 85):	F
Protezione motore integrata:	PTO

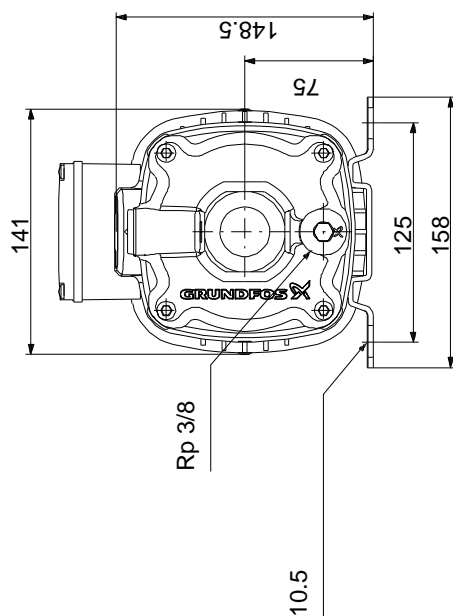
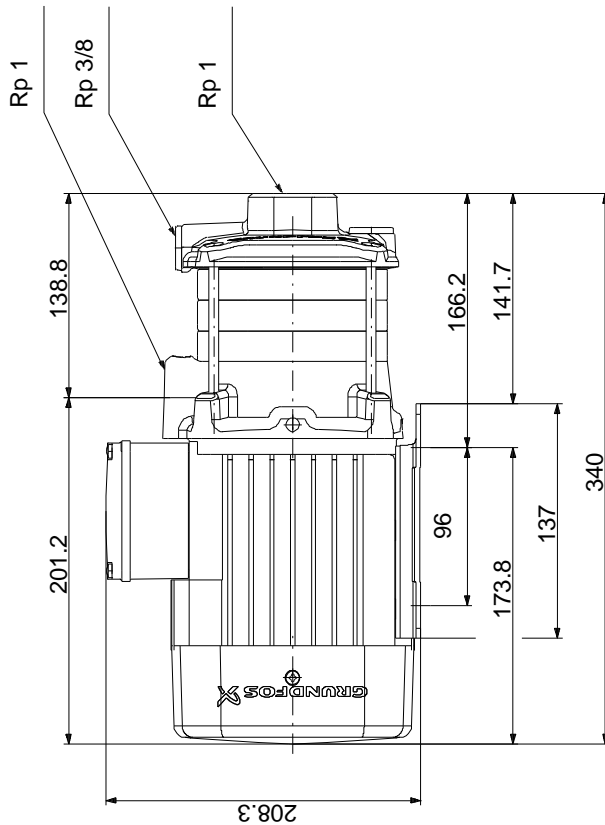




Nome Società: Steb srl
Creato da: Mario Bianco
Telefono: 075-5996766
Email: grundfosshop@steb srl.it
Data: 16/06/2020

Descrizione	Valore
Controlli:	
Convertitore di frequenza:	NONE
Altri:	
Posizione morsettiera:	12
Indice di efficienza minima, MEI :	0.7
Peso netto:	12.5 kg
Peso lordo:	15 kg
Nazione di origine:	HU
Tariffa convenzione n.:	84137075

96806804 CM 3-5 A-R-A-E-AVBE C-A-A-N 50 Hz



Nota, tutte le misure sono in mm se non diversamente specificato. Attenzione: il disegno dimensionale semplificato non mostra tutti i dettagli.