

Q.tà Descrizione

1 ALPHA SOLAR 15-75 130



Codice prodotto: [98989298](#)

Il nuovo ALPHA SOLAR è progettato per essere integrato in tutti i tipi di impianti solari termici con portata variabile (flusso corrispondente) o costante. Le pompe ECM ad alta efficienza (motore a commutazione elettronica), come ALPHA SOLAR, non devono essere regolate in velocità da un apposito regolatore esterno che varia o pulsa la tensione di alimentazione. La velocità può essere controllata da un segnale PWM (Pulse Width Modulation) a bassa tensione proveniente da un regolatore solare per ottimizzare l'approvvigionamento di energia solare e la temperatura del sistema. Di conseguenza, il consumo energetico della pompa si ridurrà considerevolmente. Se non è disponibile alcun segnale PWM, ALPHA SOLAR può essere impostato su una velocità costante, ed essere solo acceso e spento dal regolatore. Caratteristiche: • Velocità costante. • Profilo PWM. Il segnale PWM è un metodo per generare un segnale analogico utilizzando una sorgente digitale. • Basso EEI (indice di efficienza energetica). • Senza manutenzione. • Basso livello di rumore. • Installazione molto semplice.

Liquido:

Liquido pompato: Acqua
Gamma temperatura del liquido: 2 .. 110 °C
Temperatura del liquido durante il funzionamento: 60 °C
Densità: 983.2 kg/m³

Tecnico:

Classe TF: 110
Approvazioni sulla targhetta: CE,EAC

Materiali:

Corpo pompa: Ghisa

Installazione:

Max temperatura ambiente: 70 °C
Max pressione di funzionamento: 10 bar
Attacco tubazione: G 1
Pressione d'esercizio: PN 10
Interasse: 130 mm

Dati elettrici:

Ingr. pot. - P1: 2 .. 45 W
Frequenza di rete: 50 / 60 Hz
Tensione nominale: 1 x 230 V
Consumo massimo di corrente: 0.04 .. 0.48 A
Classe di protezione (IEC 34-5): X4D
Classe di isolamento (IEC 85): F

Altri:

Energy (EEI): 0.20
Peso netto: 1.88 kg
Peso lordo: 2.07 kg
Volume imballo: 0.004 m³
Nazione di origine: DK
Tariffa convenzione n.: 84137030

Descrizione	Valore
-------------	--------

Informazioni generali:

Nome prodotto:	ALPHA SOLAR 15-75 130
Codice prod.:	98989298
Codice EAN:	5712604776650
	5712604776650

Tecnico:

Testata max:	75 dm
Classe TF:	110
Approvazioni sulla targhetta:	CE,EAC

Materiali:

Corpo pompa:	Ghisa
--------------	-------

Installazione:

Max temperatura ambiente:	70 °C
Max pressione di funzionamento:	10 bar
Attacco tubazione:	G 1
Pressione d'esercizio:	PN 10
Interasse:	130 mm

Liquido:

Liquido pompato:	Acqua
Gamma temperatura del liquido:	2 .. 110 °C
Temperatura del liquido durante il funzionamento:	60 °C
Densità:	983.2 kg/m ³

Dati elettrici:

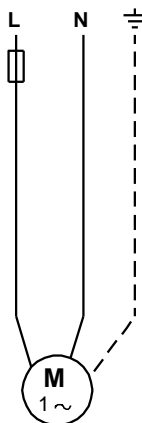
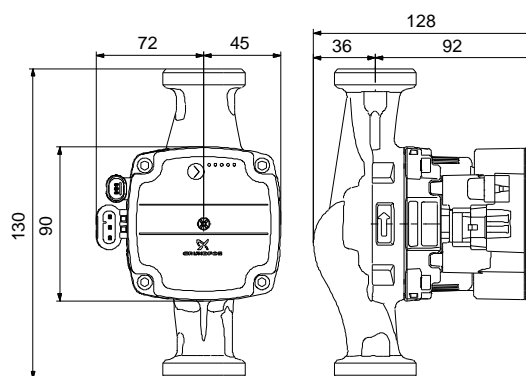
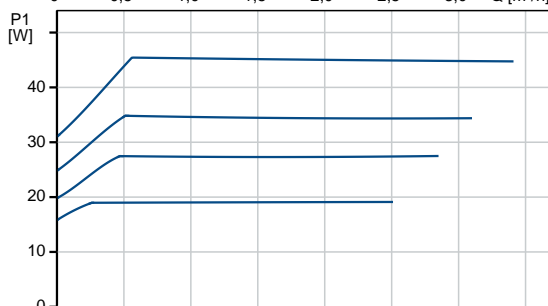
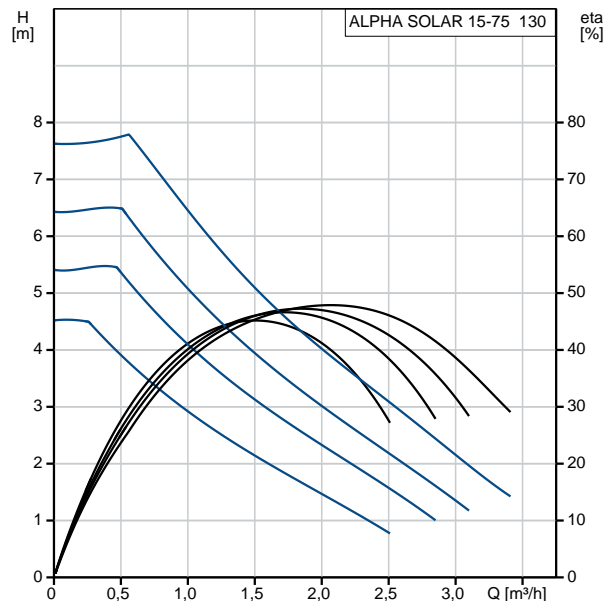
Ingr. pot. - P1:	2 .. 45 W
Frequenza di rete:	50 / 60 Hz
Tensione nominale:	1 x 230 V
Consumo massimo di corrente:	0.04 .. 0.48 A
Classe di protezione (IEC 34-5):	X4D
Classe di isolamento (IEC 85):	F

Controlli:

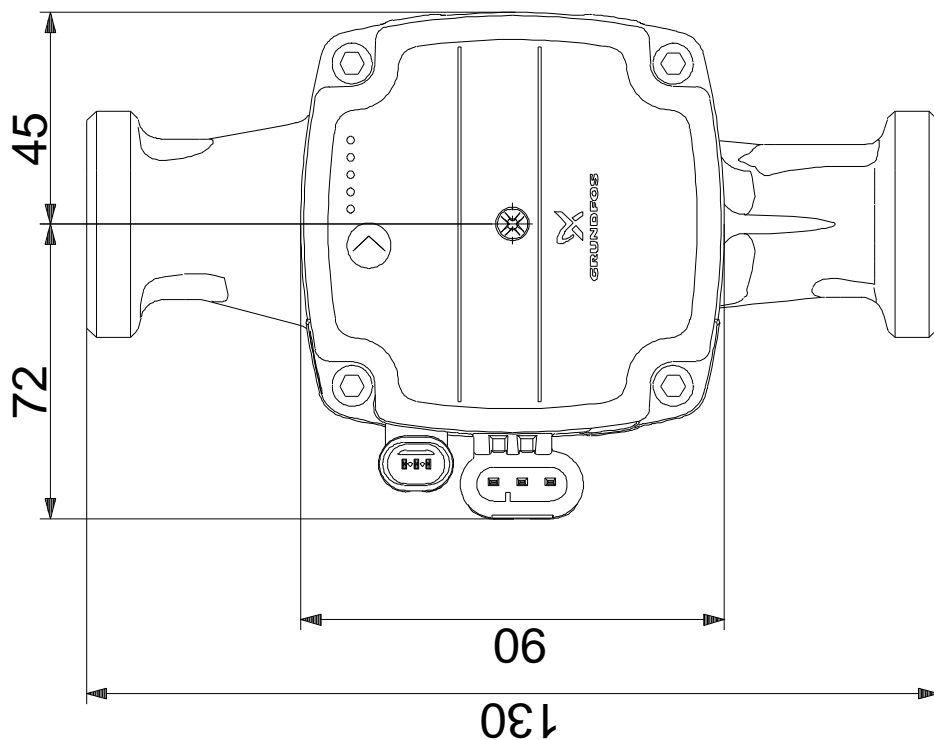
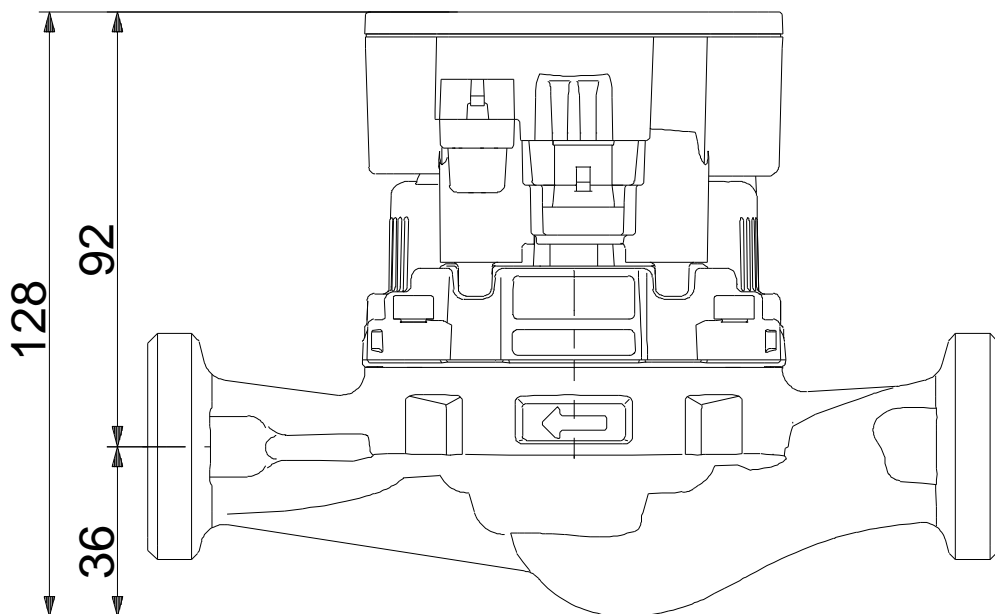
Pos. scatola di controllo:	9H
----------------------------	----

Altri:

Energy (EEL):	0.20
Peso netto:	1.88 kg
Peso lordo:	2.07 kg
Volume imballo:	0.004 m ³
Nazione di origine:	DK
Tariffa convenzione n.:	84137030



98989298 ALPHA SOLAR 15-75 130



Nota, tutte le misure sono in mm se non diversamente specificato. Attenzione: il disegno dimensionale semplificato non mostra tutti i dettagli.