

Q.tà **Descrizione**

1 **ALPHA1 L 15-60 130**



Attenzione: le foto e i disegni sono solo indicativi

Codice prodotto: [99160574](#)

Grundfos ALPHA1 L 15-60 130 è una pompa di circolazione ad alta efficienza con motore a magneti permanenti (tecnologia ECM). La pompa presenta tre modalità di controllo; modalità di riscaldamento del radiatore, modalità di riscaldamento a pavimento e curva costante/elocità costante. Inoltre, la velocità può essere controllata da un segnale PWM (Pulse Width Modulation) a bassa tensione. La pompa ha un albero in ceramica e cuscinetti radiali, cuscinetto reggispira in carbonio, rotore in acciaio inossidabile, piastra portante e rivestimento del rotore, girante in composito, che contribuiscono a una lunga durata e la pompa è autoventilante, il che contribuisce a facilitare la messa in servizio e la semplice selezione della modalità di controllo. Il design compatto con testa della pompa dotata di scatola di controllo e pannello di controllo integrati si adatta alle installazioni più comuni e alle caldaie. La pompa e il motore formano un'unità integrale senza tenuta dell'albero. La pompa è un modello con funzionamento a umido. Ciò significa che i cuscinetti sono lubrificati dal liquido pompato. Queste conformazioni garantiscono un funzionamento esente da manutenzione. L'alloggiamento della pompa è realizzato in ghisa ed è rivestito tramite elettrolisi per migliorare la resistenza alla corrosione. Il motore è un motore sincrono a rotore permanente/statore compatto. Il regolatore della pompa è incorporato nella scatola di controllo, che è montata sull'alloggiamento dello statore e collegata a quest'ultimo tramite un connettore. Caratteristiche ALPHA1 L • Tre curve costanti/velocità costante. • Modalità di riscaldamento del radiatore. • Modalità di riscaldamento a pavimento. • Profilo PWM per applicazioni di riscaldamento (profilo A). Il segnale PWM è un modo per generare un segnale analogico utilizzando una sorgente digitale. • Ottimizzato dal punto di vista energetico, conforme alla direttiva ErP • Vite di sblocco, accessibile dalla parte anteriore della scatola di controllo. • Funziona in modo affidabile ed efficiente anche nelle condizioni più difficili. • Tappo di installazione regolabile e flessibile, con due possibili posizioni dei passacavi.

Liquido:

Liquido pompato: Acqua
Gamma temperatura del liquido: 2 .. 95 °C
Temperatura del liquido durante il funzionamento: 60 °C
Densità: 983.2 kg/m³

Tecnico:

Classe TF: 95
Approvazioni sulla targhetta: CE,VDE,EAC

Materiali:

Corpo pompa: Ghisa
 EN 1561 EN-GJL-150
 ASTM A48-150B
Girante: Composito/PES 30 % GF

Installazione:

Limite temperatura ambiente: 0 .. 55 °C
Max pressione di funzionamento: 10 bar
Attacco tubazione: G 1
Pressione d'esercizio: PN 10
Interasse: 130 mm

Dati elettrici:

Ingr. pot. - P1: 4 .. 45 W
Frequenza di rete: 50 / 60 Hz
Tensione nominale: 1 x 230 V
Consumo massimo di corrente: 0.05 .. 0.42 A



Nome Società: Steb srl
Creato da: Mario Bianco
Telefono: 075-5996766
Email: grundfosshop@steb srl.it
Data: 16/06/2020

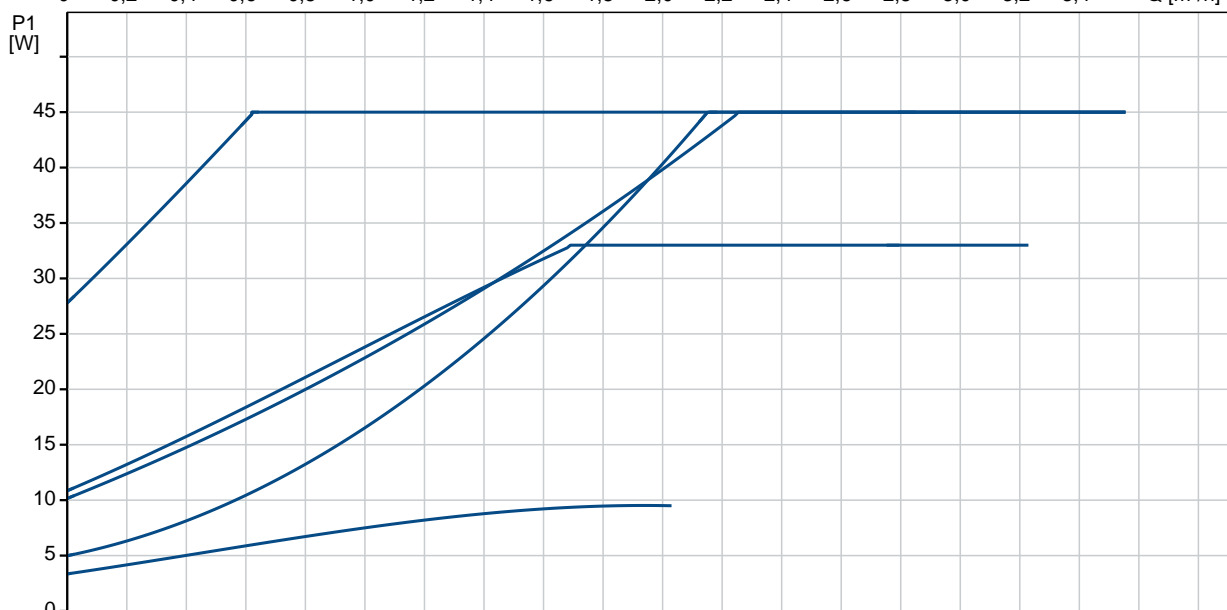
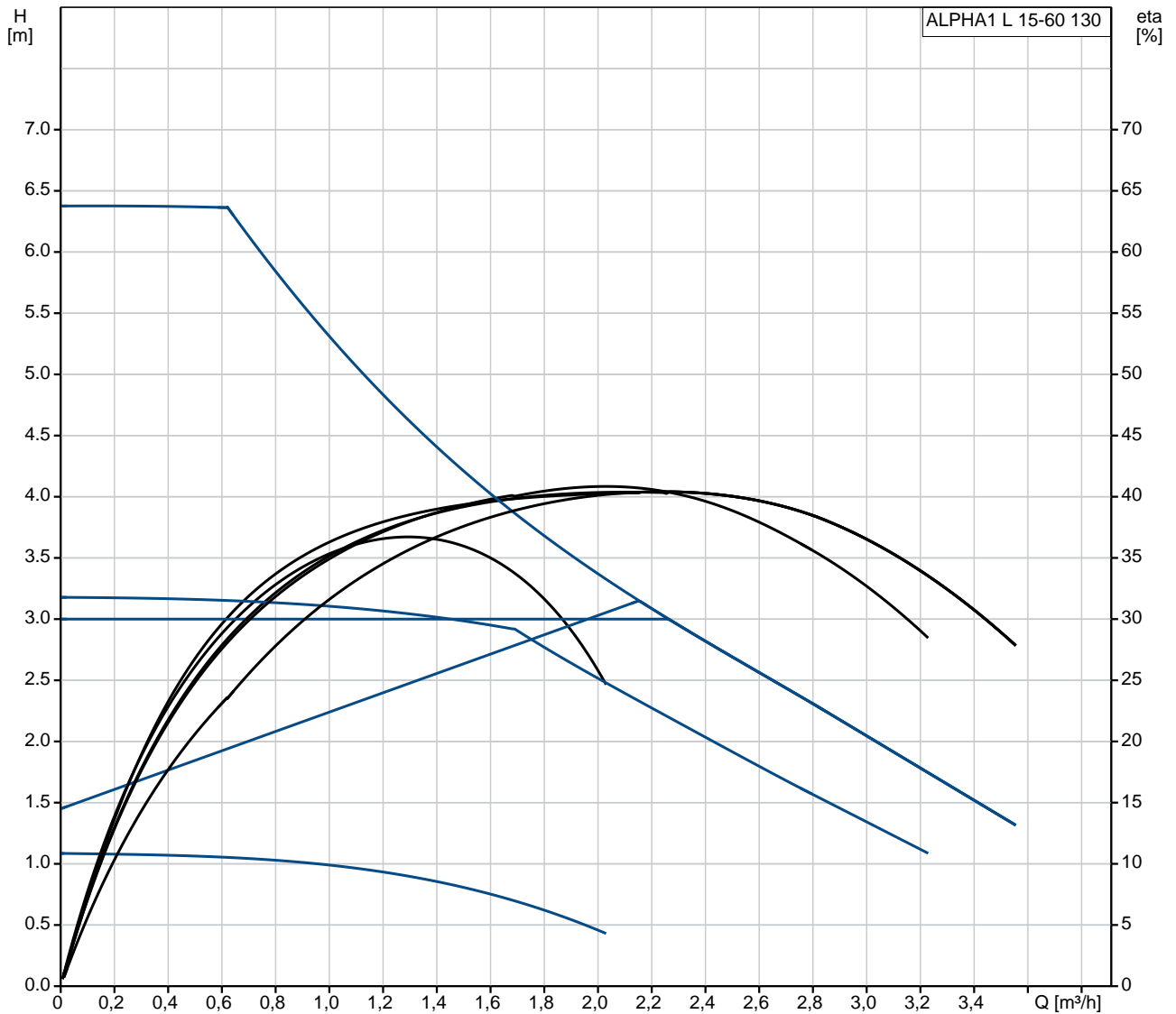
Q.tà	Descrizione
------	-------------

	Classe di protezione (IEC 34-5): X4D Classe di isolamento (IEC 85): F
--	--

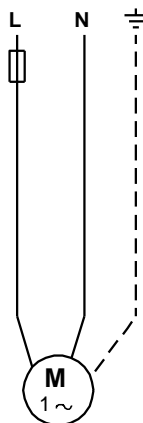
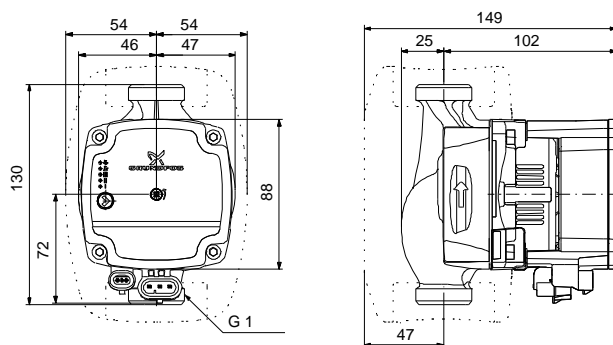
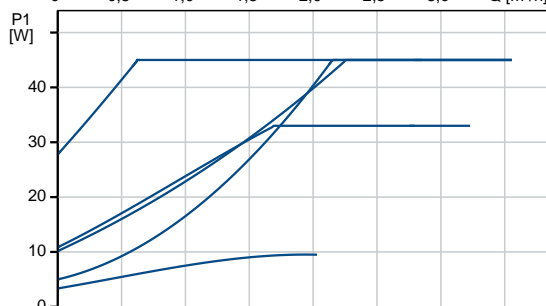
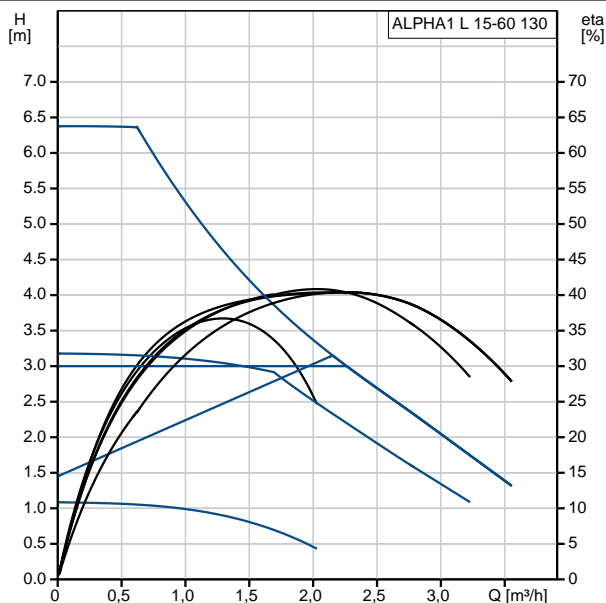
Altri:

Energy (EEI):	0.20
Peso netto:	1.88 kg
Peso lordo:	1.98 kg
Volume imballo:	0.004 m ³
Finlandese:	4615354
Nazione di origine:	DK
Tariffa convenzione n.:	84137030

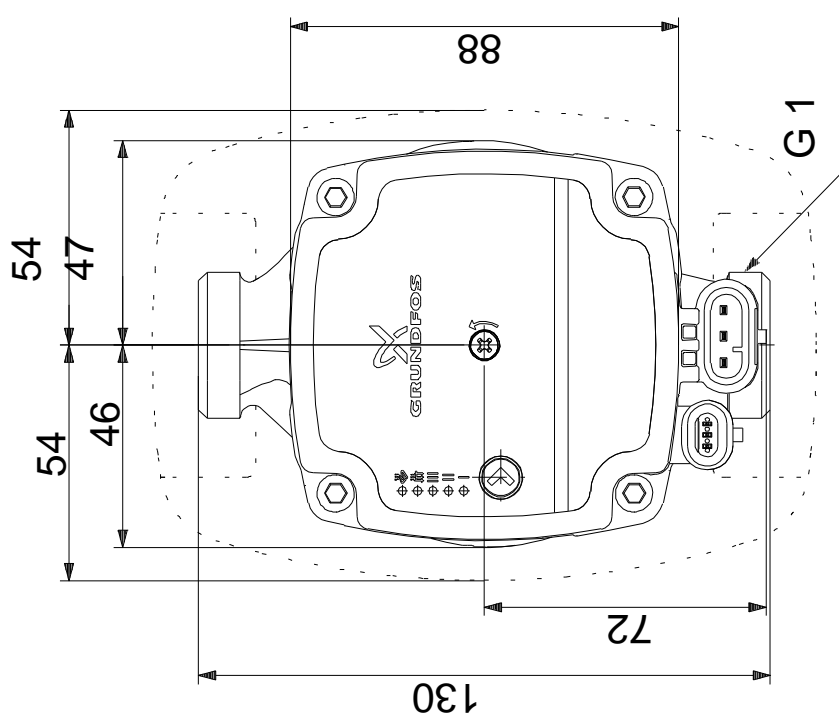
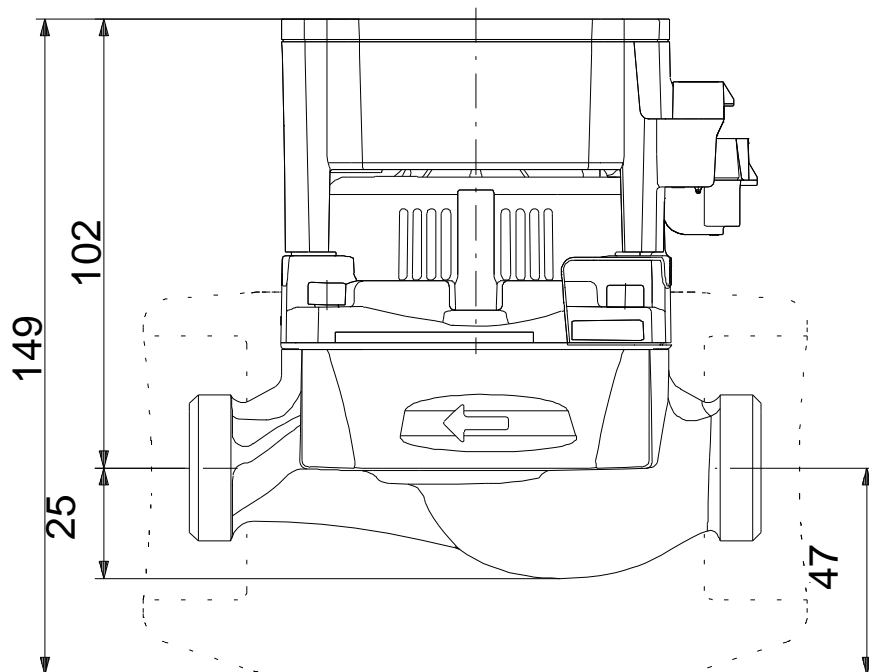
99160574 ALPHA1 L 15-60 130



Descrizione	Valore
Informazioni generali:	
Nome prodotto:	ALPHA1 L 15-60 130
Codice prod.:	99160574
Codice EAN:	5712607862589
	5712607862589
Tecnico:	
Testata max:	60 dm
Classe TF:	95
Approvazioni sulla targhetta:	CE,VDE,EAC
Modello:	C
Materiali:	
Corpo pompa:	Ghisa
	EN 1561 EN-GJL-150
	ASTM A48-150B
Girante:	Composito/PES 30 % GF
Installazione:	
Limite temperatura ambiente:	0 .. 55 °C
Max pressione di funzionamento:	10 bar
Attacco tubazione:	G 1
Pressione d'esercizio:	PN 10
Interasse:	130 mm
Liquido:	
Liquido pompato:	Acqua
Gamma temperatura del liquido:	2 .. 95 °C
Temperatura del liquido durante il funzionamento:	60 °C
Densità:	983.2 kg/m³
Dati elettrici:	
Ingr. pot. - P1:	4 .. 45 W
Frequenza di rete:	50 / 60 Hz
Tensione nominale:	1 x 230 V
Consumo massimo di corrente:	0.05 .. 0.42 A
Classe di protezione (IEC 34-5):	X4D
Classe di isolamento (IEC 85):	F
Protez. motore:	NESSUNO
Protezione termica:	ELEC
Controlli:	
Pos. scatola di controllo:	6H
Altri:	
Energy (EEI):	0.20
Peso netto:	1.88 kg
Peso lordo:	1.98 kg
Volume imballo:	0.004 m³
Finlandese:	4615354
Nazione di origine:	DK
Tariffa convenzione n.:	84137030

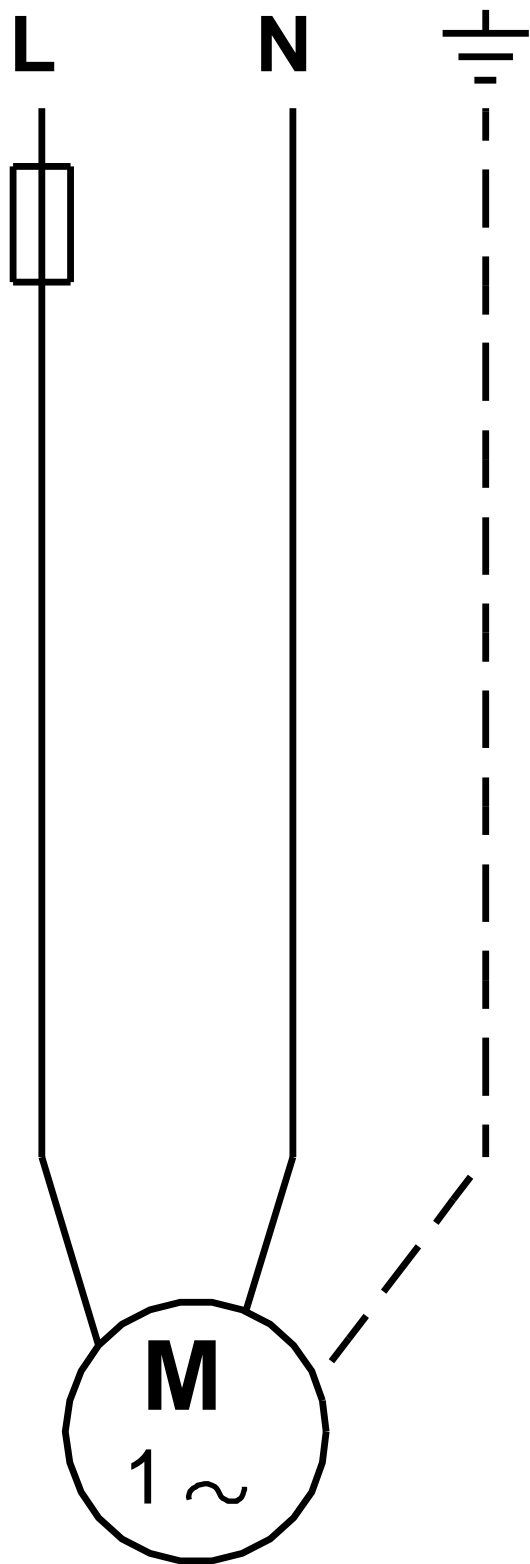


99160574 ALPHA1 L 15-60 130



Nota, tutte le misure sono in mm se non diversamente specificato. Attenzione: il disegno dimensionale semplificato non mostra tutti i dettagli.

99160574 ALPHA1 L 15-60 130



Unità in [mm] salvo altre indicazioni